



# AXELENT X-GUARD®

La protection machines sans limites



**AXELENT**





## **VOTRE SÉCURITÉ** EST NOTRE PRÉOCCUPATION. PEU IMPORTE OÙ VOUS SOYEZ.

Chez Axelent, nous savons ce que coûtent les arrêts de production, et nous sommes conscients des conséquences d'une production peu sécurisée. Nous savons également que les réglementations en matière de protection machines peuvent être complexes et difficiles à appréhender.

C'est pour cette raison que nous proposons à tous nos clients un « package » sécurité. Une approche globale de la protection d'automatismes et notre savoir-faire constituent l'adéquation exacte pour vous assurer rapidement les meilleures solutions possibles. Chez Axelent, nous aspirons à devenir votre partenaire sécurité, où que vous soyez.



### VOUS POUVEZ **COMPTER SUR AXELEN'T !**

- ✓ Une gamme de produits et accessoires de qualité.
- ✓ Des produits qui respectent toutes les exigences des normes EU en vigueur.
- ✓ Une gamme standard facile à compléter.
- ✓ Nous vous soumettons des devis avec plans en 24h.
- ✓ Des produits faciles à assembler avec des fiches de montage claires.
- ✓ SnapperWorks. Un logiciel de dessin dédié et simple pour tous nos clients.
- ✓ X-Pack™, un système d'emballage unique qui garantit une livraison intacte et rapide.
- ✓ Axelent Safety – analyses des risques et centre de compétences.





## NOUS SAVONS TOUT CE QU'IL FAUT SAVOIR SUR LA SÉCURITÉ ET SUR LES **SYSTEMES DE PROTECTIONS GRILLAGÉES**

Axelent est une société suédoise experte dans la fabrication de panneaux grillagés et dans la conception de systèmes de protection pour l'industrie, la logistique et le bâtiment. Rapidité, sécurité et service sont les mots d'ordre qui caractérisent notre organisation et notre approche commerciale. Nous sommes leader dans plusieurs secteurs et nos produits sont distribués dans le monde entier.

### **Une approche efficace**

Notre siège se situe à Hillerstorp, en Suède. Les services développement produits, production, logistique et conditionnement y sont regroupés. Notre production est en grande partie automatisée pour permettre de faire face à de gros volumes et des délais de livraison courts. Etant donné que la majeure partie de nos produits standards sont disponibles sur stock, nous sommes en mesure de livrer votre commande sous 5 à 7 jours ouvrés.

### **Devis et plans immédiats**

Notre propre programme d'implantation Snapperworks, nous permet de vous fournir un devis avec plan, et les

caractéristiques du matériel nécessaire à vos systèmes de protections.

### **Livraison Axelent**

Grâce à notre système d'emballage X-Pack™, vos produits Axelent sont livrés dans des palettes spécialement adaptées, soigneusement filmés et arrimés, accompagnés des instructions de montage. Cela signifie que les produits peuvent être rapidement assemblés et facilement dépalettisés. Nous proposons également une assistance technique quand vous avez besoin.

### **Un choix sûr**

Axelent a une large et profonde connaissance en matière de sécurité pour l'industrie, la logistique et le bâtiment. Merci de nous contacter pour avoir l'environnement le plus sûr et sécurisé possible en utilisant nos produits.





AXELENT AB – NOTRE RAPIDITE ET NOTRE QUALITE DE SERVICE  
SONT BASES SUR UNE  
PRODUCTION RATIONNELLE ET UNE  
ORGANISATION EFFICACE



**Axelent AB Hillerstorp.** 14 000 m<sup>2</sup> de locaux dédiés au développement produits, à la production, au conditionnement, au stockage et au service commercial.

**Stockage de matières premières.** Notre espace de stockage de tubes acier, base de tous nos produits.

**Production.** Axelent est fier de disposer du plus moderne centre de coupe d'Europe. Les tubes y sont coupés, percés, filetés et nettoyés avant de passer sur notre X-Line™, permettant ainsi un gain de temps et d'espace. Dans notre X-Line™, les panneaux grillagés sont produits suivant un process extrêmement rationnel.







**X-PACK™**



**Capacité de volume.** Chez Axelent, nous avons une capacité de fabrication de 60 000 panneaux/mois.

**Finition.** La peinture de finition est à base de poudre électrostatique sans solvants.

**X-Pack™.** Notre propre système de conditionnement nous permet de placer tous nos panneaux grillagés sur des palettes spécialement conçues pour un assemblage rapide et fluide. Tous nos panneaux sont filmés et arrimés aux palettes, accompagnés des instructions de montage nécessaires.

**Stock disponible.** Tous nos produits standards sont en stock, garantissant ainsi des délais courts.



# SNAPPERWORKS

– AUSSI SIMPLE QU'ASTUCIEUX



SnapperWorks, le logiciel d'implantation Axellent à l'utilisation si conviviale, permet à nos clients d'obtenir rapidement une représentation des modules nécessaires et de l'aspect final de leurs systèmes de cloisons. Tout ce que vous avez à faire est de cliquer et de tirer pour dessiner les composants dont vous avez besoin.

## Les avantages de SnapperWorks sont nombreux...

- Il s'adapte à tous les modules Axellent et contient tous nos panneaux et systèmes de protections machines.
- Il est facile à maîtriser.
- Ce programme vous permet d'importer des fichiers DWG et DXF, et par conséquent, de dessiner des cloisons directement sur le plan.
- Le programme vous propose l'implantation optimale pour des largeurs demandées.
- Il vous fournit rapidement un plan complet incluant les nomenclatures produit.

Cliquez et laissez vous guider ! C'est extrêmement simple et rapide d'obtenir une vue d'ensemble de ce dont vous avez besoin et à quoi votre projet ressemblera. Le schéma d'implantation peut alors être utilisé comme base de commande.

En savoir plus sur SnapperWorks sur :  
[www.snapperworks.com](http://www.snapperworks.com)



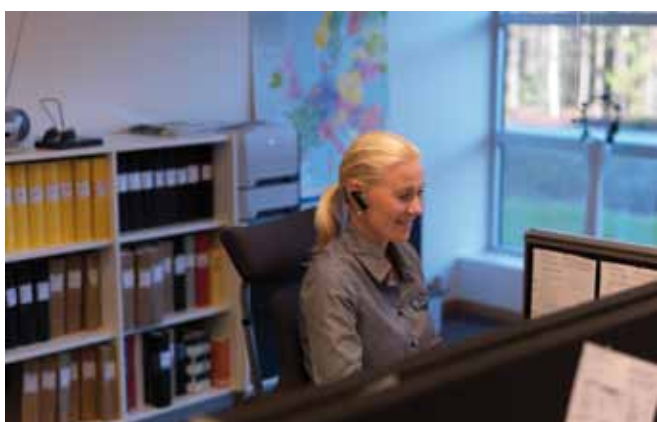
3D

Maintenant, X-Guard®  
en 3D.



## WWW.AXELENT.COM

Notre site internet présente toutes les informations dont vous avez besoin sur notre société et nos produits. Nous publions nos dernières actualités et évolutions de notre gamme. Vous pouvez également télécharger les documentations et les fiches produits.



## ASSISTANCE

Chez Axellent, nous faisons tout notre possible pour donner le meilleur service à nos clients. N'hésitez pas à nous contacter pour avoir des renseignements sur nos produits, montage...

Vous êtes les bienvenus pour nous joindre si vous avez besoin de conseil sur les protections machines ou sur la sécurité.

## NOUS ETUDIONS, FABRIQUONS, LIVRONS ET MONTONS !

- ✓ Nous vous faisons parvenir un devis avec plan en 24h.
- ✓ Des éléments reçus dans la soirée ou la nuit sont traités dans la matinée suivante.
- ✓ Nous pouvons vous proposer une prestation clef en main incluant la pose de vos protections.

### **X-PRESS**

Afin de garantir un service rapide et une livraison assurée, Axellent procède à une logistique fluide avec un réseau de transport international.





**FAST, FLEXIBLE, SMART**

## X-GUARD® – UNE **NOUVELLE APPROCHE** DE LA PROTECTION MACHINES

X-Guard® est une nouvelle gamme de protection machines qui répond aux dernières exigences de la Directive Machine sur les dispositifs de fixation, en vigueur depuis le 29 décembre 2009 (voir pages 27-29). Avec sa large gamme d'éléments standards et d'accessoires, X-Guard® est garantie couvrir tous les besoins en protections machines.

### **Sûr**

Les protections machines Axellent sont conçues pour remplir les conditions nécessaires à une protection machines fonctionnelle.

### **Fonctionnel et ingénieux**

En plus de protéger, il est vital que nos produits soient les plus maniables possibles. Nos protections machines présentent plusieurs solutions astucieuses pour faciliter le flux vers et autour de la machine, ce qu'exige ce type de protection.

### **Simple**

Nos protections machines sont conçues autour de modules standards concernant les panneaux, les poteaux, les accessoires et coloris. X-Guard®, une gamme flexible et évolutive.

### **Complète**

La protection machines X-Guard® est disponible en plusieurs versions : grillagée, tôle ou polycarbonate (voir pages 12-13). La large gamme de portes, de fermetures et accessoires offre une solution complète de protection machines conforme à vos besoins.

### **Economique**

Simple à manipuler, à la fois rapide à livrer et à assembler, le choix des protections Axellent vous offrira une économie globale.





### Une protection machines qui évolue

X-Guard® est commercialisée depuis 2008, et de nouvelles dimensions de panneaux, de poteaux et d'accessoires sont désormais disponibles. Nous sommes à l'écoute de nos clients afin de développer une gamme répondant aux besoins actuels.

#### ▶ X-PRESS

Afin de garantir un service rapide et sécurisé, Axelent s'appuie sur une logistique fluide et un réseau de transport international.

#### ▶ UN MANUEL TECHNIQUE COMPLET

Comme notre gamme de produits est en constante évolution, avec de nouvelles dimensions, toutes les spécifications techniques de l'X-Guard® sont présentées sur des fiches de montage séparées pouvant être téléchargées. Téléchargez la dernière version PDF sur [www.axelent.com](http://www.axelent.com)

## FINITION

### Nous pensons vert...

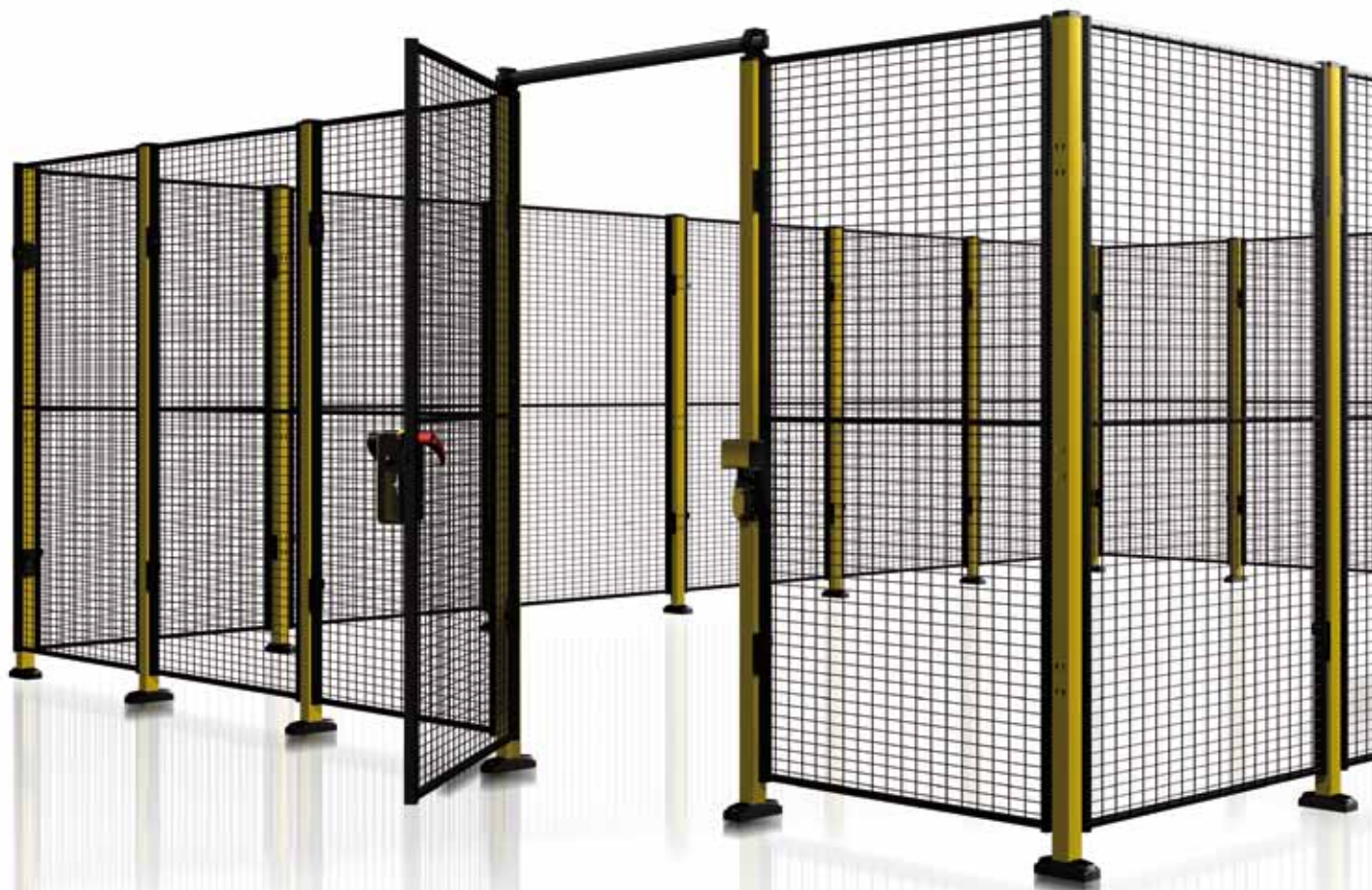
Soucieux de l'environnement, nous avons dressé une charte environnementale pour aider à protéger nos environnements interne et externe. Nos propres produits Axelent, par exemple, sont laqués à la poudre Epoxy, c'est-à-dire sans solvants.

### Mais peignons en jaune, noir...

Chaque famille de produits a ses couleurs standards comme il est spécifié sur les fiches techniques. Mais naturellement, nous livrons vos produits dans le coloris désiré.



## X-GUARD® – UN SYSTÈME FLEXIBLE AUX SOLUTIONS INGÉNIEUSES



### Réglage libre en hauteur

Possibilité de réglage +/- 10 mm de la hauteur des panneaux. Les portes sont également réglables en hauteur. Vous disposez d'une flexibilité de réglage optimale en fonction de vos besoins.



### Sabot de finition

Cette coque permet un design épuré et une grande facilité de nettoyage.





## X-KEY

Une clé unique permet de démonter rapidement un panneau. Oubliez tous les outils. X-Key se charge de tout.



### Flexibilité totale

Les portes et les panneaux sont conçus pour être interchangeables selon vos besoins. Vous pouvez déplacer les charnières et serrures de gauche à droite en un tour de main. Ceci vous permet de modifier rapidement votre protection machines à l'infini.



### Fixation haute encliquetable

La fixation permet de monter et démonter facilement les panneaux depuis l'intérieur. La fixation peut être placée librement sur le poteau de trois côtés différents à une hauteur prédéterminée.



### Fixation inférieure

La fixation inférieure guide le panneau en position correcte lors du montage. Deux clapets de guidage permettent au panneau de se positionner facilement.

# X-GUARD® – GRILLAGÉ, TÔLÉ, POLYCARBONATE

La flexibilité de notre système vous permet de combiner des modules polycarbonate, tôle et grillagés selon vos besoins.



## FICHE TECHNIQUE PANNEAUX GRILLAGÉS

Distance de sécurité	200 mm
Tubes verticaux	30x20 mm
Tubes horizontaux	25x15 mm
Poteaux	50x50, 50x100, 100x100 mm
Fils verticaux	Ø 3 mm
Fils horizontaux	Ø 2.5 mm
Maille	aa 51x31 mm
Finition	Pré-traitement / Peinture Epoxy
Couleurs panneaux	Noir RAL 9011
Couleurs poteaux	Jaune RAL 1018

(autres couleurs sur demande)

## COLORIS STANDARD AXELEN

POTEAUX



Jaune RAL 1018

PANNEAUX

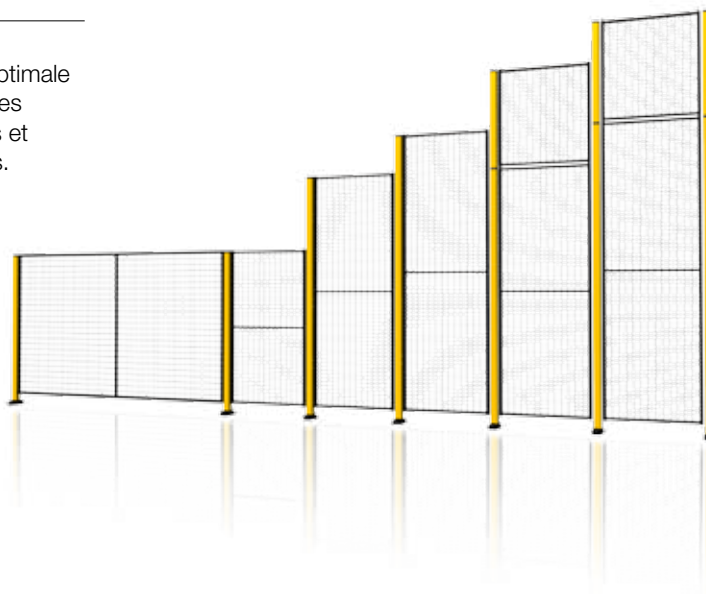


Noir RAL 9011

## MAILLE

Nos panneaux grillagés assurent une protection optimale dans la majorité des environnements industriels. Les panneaux sont disponibles en différentes hauteurs et largeurs, comme spécifié sur les fiches techniques.

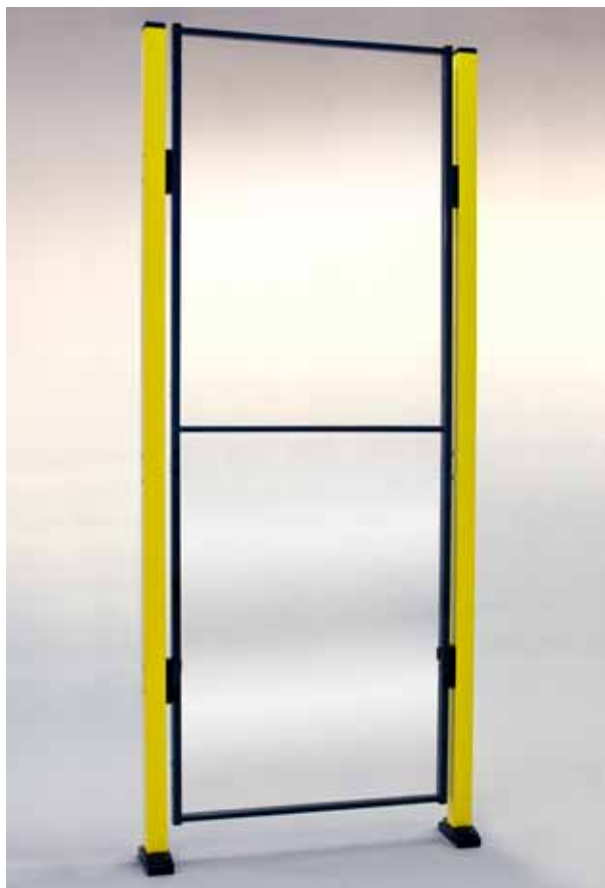
Axelen propose une variété de combinaisons avec la gamme XGuard® – le système le plus universel pour la protection machines.





## ▶ MANUEL TECHNIQUE COMPLET

Comme notre gamme de produits est en constante évolution, avec de nouvelles dimensions, toutes les spécifications techniques de l'X-Guard® sont présentées sur des fiches de montage séparées pouvant être téléchargées. Téléchargez la dernière version PDF sur [www.axelent.com](http://www.axelent.com)



**Finition : couvre-joint**  
Accessoire disponible pour panneaux tôle et polycarbonate.

**Panneau avec oculus**  
Ce nouveau panneau remplace le système précédent qui combinait des demis-modules tôle et polycarbonates.

Ces panneaux sont utilisés quand vous avez besoin de contrôler certains points du process.

## TÔLÉ ET POLYCARBONATE

Certains environnements exigent une protection spécifique avec des cloisons tôle ou polycarbonate. Les déclinaisons tôle et polycarbonates de la gamme X-Guard® sont faciles à assembler et vous pouvez utiliser les mêmes poteaux et portes que pour nos modules grillagés. Afin d'éviter les écarts entre les panneaux et les poteaux, nous recommandons à nos clients d'utiliser nos couvre-joints.

Les protections polycarbonate résistent à une chaleur de 60° et sont disponibles en transparent ou vert. Notre polycarbonate anti-UV vert respecte les normes standards de sécurité incendie UL 94 VO et EN 1598.

Les sections sont disponibles en 2 hauteurs et de nombreuses largeurs indiquées sur une documentation annexe.

### FICHE TECHNIQUE PANNEAUX TÔLÉS ET POLYCARBONATE

Tubes verticaux	30 x 20 mm
Tubes horizontaux	25 x 15 mm
Polycarbonate	2 mm (polyester thermoplastique)
Tôle	0,8 mm
Poteaux	50x50, 50x100, 100x100 mm
Couleurs panneaux	Noir RAL 9011
Couleurs poteaux	Jaune RAL 1018

*(autres couleurs sur demande)*

# PORTES ET HAUTEURS

①



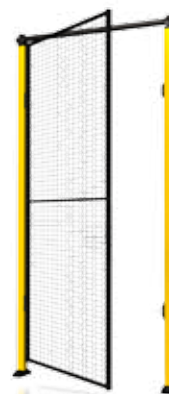
②



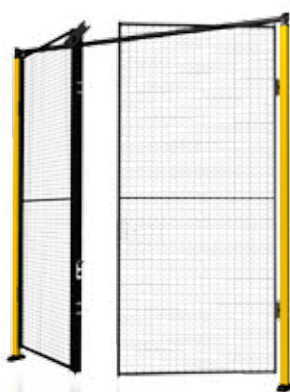
③



④



⑤



⑥

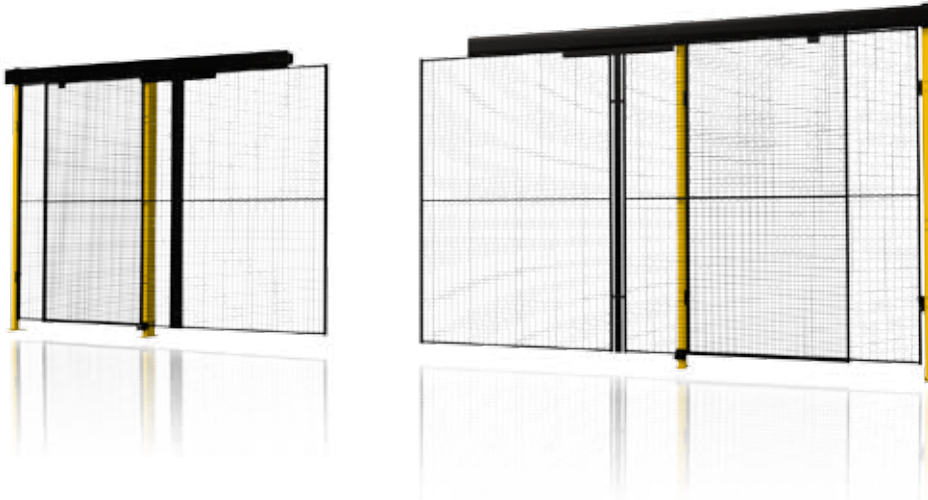


- ① **Porte coulissante avec fermeture centrale** : solution idéale pour les espaces restreints. Chaque côté de la porte coulisse vers les extérieurs. La largeur maximale est de 5900 mm.
- ② **Porte coulissante simple** : possibilité d'ouverture jusqu'à 5 700 mm.
- ③ **Porte coulissante à double rail** : pour zones étroites et postes de chargement double. Possibilité de passage jusqu'à 2x2900 mm.

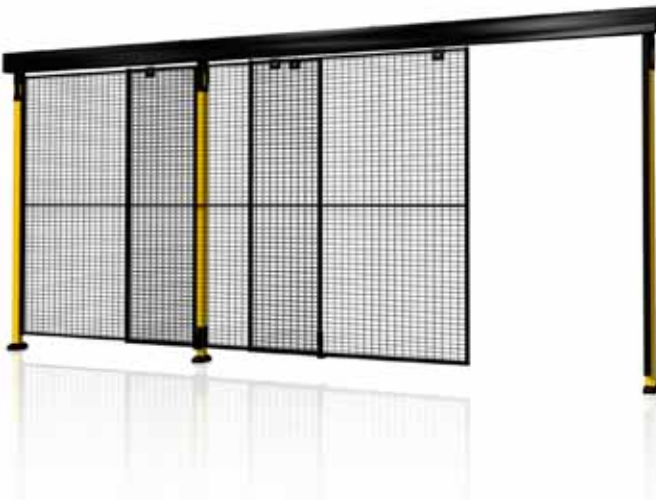
- ④ **Porte battante simple** : ouverture maximum de 1 500 mm.
- ⑤ **Porte battante double** : accès pour chargement, chariots... Ouverture maximum de 2x1 500 mm.
- ⑥ **Porte coulissante simple sans rail** : ouverture centrale offrant une possibilité d'ouverture jusqu'à 3 m. et une hauteur illimitée. Cette porte est idéale pour la manutention de grands volumes par grue ou chariot élévateur. Largeur maximum de 3 000 mm et hauteur maximum de 2 300mm.



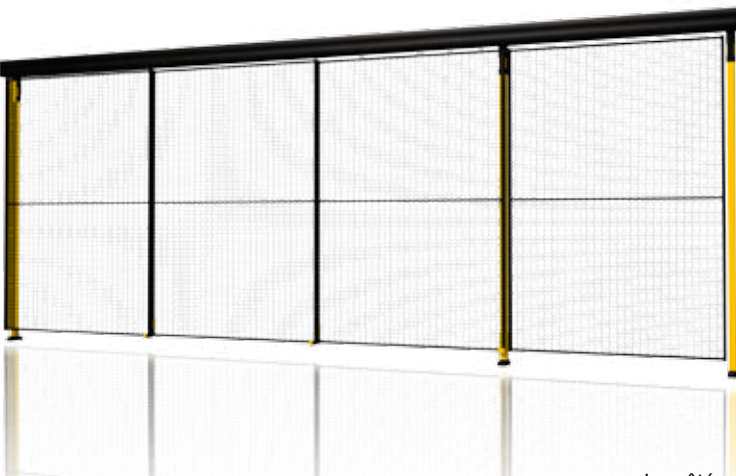
⑦



⑧



⑨



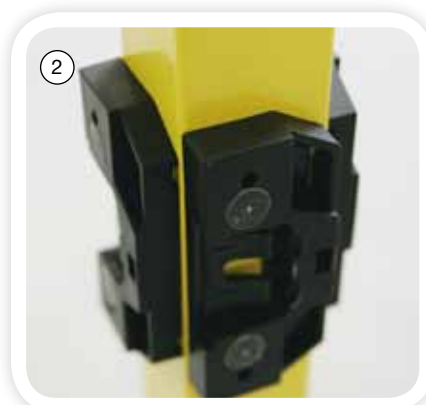
⑦ **Porte coulissante double sans rail** : ouverture centrale offrant une possibilité d'ouverture jusqu'à 6 m. et une hauteur illimitée. Cette porte est idéale pour la manutention de grands volumes par grue ou chariot élévateur. Largeur maximum de 2x3 000 mm et hauteur maximum de 2 300mm.

⑧ **Porte coulissante gigogne double rail** : utilisé lorsqu'une large ouverture est nécessaire, avec une limitation de place sur le côté. Les panneaux se chevauchent au lieu de coulisser

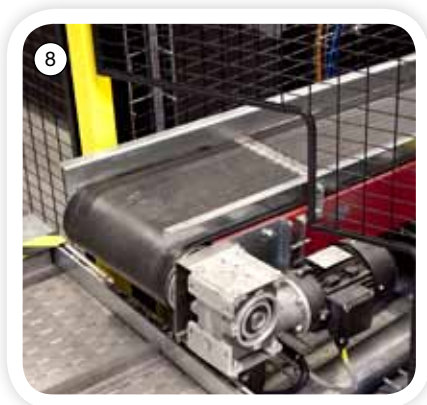
sur les côtés. Largeur maximum de 2x1500 mm et hauteur maximum de 2300 mm.

⑨ **Porte coulissante gigogne triple rail** : utilisé lorsqu'une large ouverture est nécessaire, avec une limitation de place sur le côté. Les panneaux se chevauchent au lieu de coulisser sur les côtés. Largeur maximum de 3x1500 mm et hauteur maximum de 2300 mm.

# ACCESSOIRES







- ① **Charnière** - Une platine de fixation peut être facilement remplacée par une charnière, même après installation.
- ② **Platine de fixation haute** - Positionnable sur 3 faces du poteau.
- ③ **Fixation inférieure** - Guide le panneau en position correcte lors du montage.
- ④ **Rail pour porte coulissante** - Rail aluminium, support ergonomique.
- ⑤ **Insert multifonction** - Utilisé pour le montage d'un linteau chemin de câbles, etc.
- ⑥ **Jeu de cales** - Pour un ajustement en hauteur des poteaux X-Guard.
- ⑦ **Linteau** - La largeur s'adapte à l'ouverture de la porte lors du montage.
- ⑧ **Joint de finition** - Nos joints de finition permettent une finition nette et soignée aux endroits où les panneaux doivent être recoupés.
- ⑨ **X-Cup** - Support de tasse à fixer sur les poteaux X-Guard.
- ⑩ **Fixation rapide** - Pour emplacement supplémentaire. 1 pièce.
- ⑪ **Cornières 0-180°** - Cornières d'angle variables de 0 à 180°.
- ⑫ **Couvre joint** - Disponible dans toutes les hauteurs.



**X-Key**  
Outil pour le démontage des panneaux.

## FERMETURES







## ▶ X-LOCK™

La X-Lock est un système de fermeture universel qui convient à toutes nos gammes de prévention des risques. En utilisant la X-Lock, vous pouvez transformer n'importe quel kit porte de la gamme en bloc porte ultra-sécurisé. La notion d'anti-enfermement intégrée à la X-Lock, nécessite que seule une action volontaire et consciente permet d'ouvrir et de fermer la porte de l'extérieur. De l'intérieur, la X-Lock ne peut être fermée et la poignée permet uniquement la décondamnation de la serrure afin de permettre à toute personne accidentellement enfermée de sortir. La plaque support pour 3 cadenas de consignation permet de sécuriser l'entrée à toute personnes dans la zone dangereuse afin d'éviter le redémarrage accidentel de la machine. La X-Lock répond à la norme ISO -12100 chapitre 5.5.3 sur l'anti-enfermement et procure le meilleur niveau de protection.

Vous pouvez utiliser tous les contacteurs et clés standards Axelent avec la X-Lock.



**Serrure à cylindre** - Système de verrouillage antivol avec la poignée ergonomique.



**Loquet** - La porte ferme grâce à une simple poussée et reste verrouillée par le loquet incorporé.

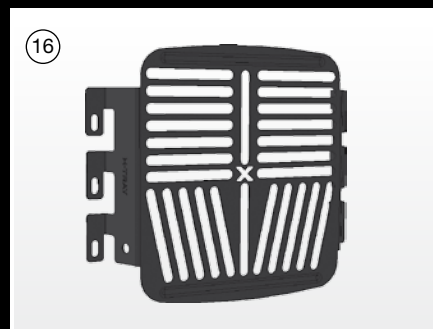
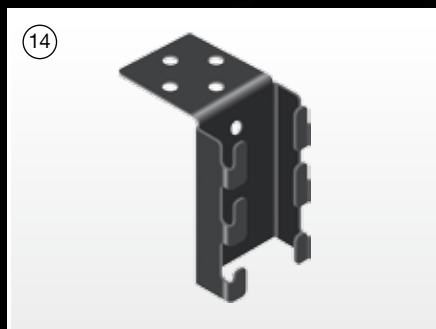
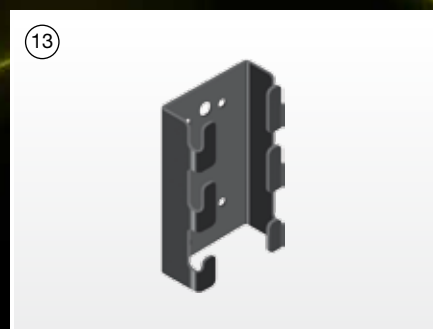
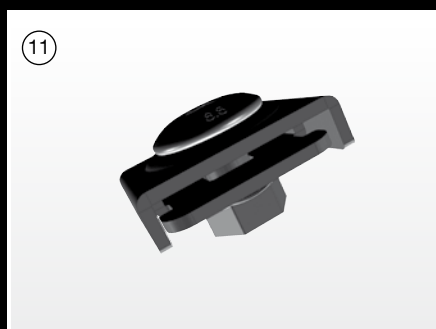
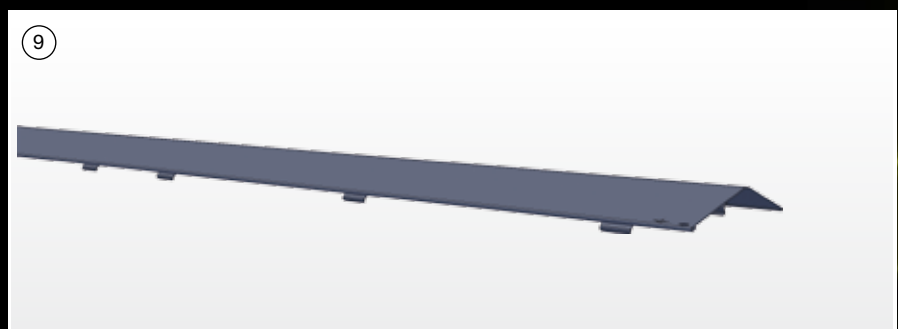
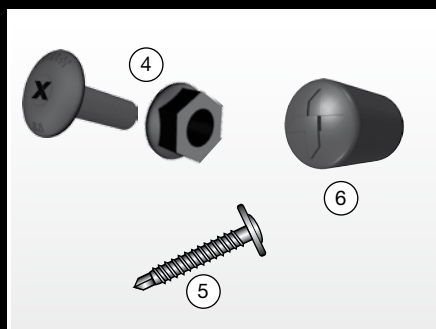
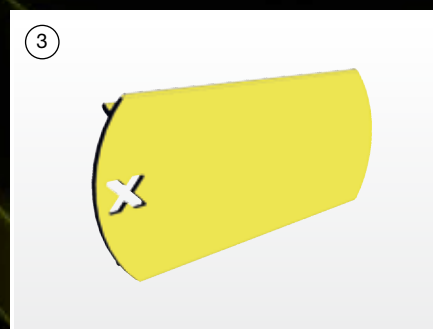
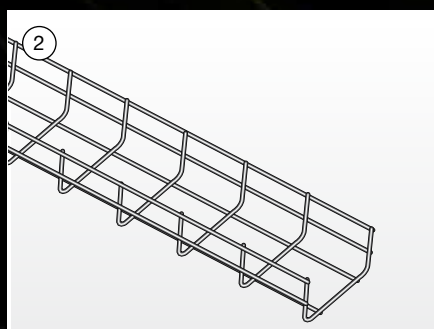
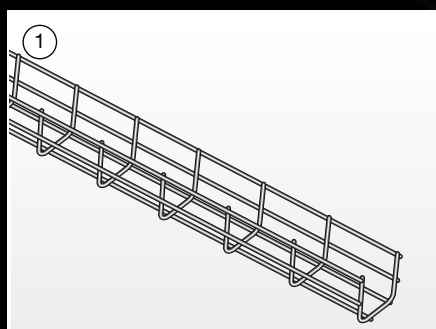


## ▶ FONCTION EVASION

Axelent est partenaire de plusieurs leaders sur le marché des interrupteurs de sécurité parmi lesquels Siemens, Euchner, GuardMaster, Jocab et Télémécanique. Cela nous permet de proposer une large gamme de solutions de sécurité adaptée à chaque projet.

Sur la photo ci-dessus, contact Siemens B-614 avec bouton évacuation à l'intérieur de l'enceinte.

# X-TRAY® – SYSTEME DE CHEMIN DE CABLE POUR X-GUARD®







## ▶ X-TRAY®

Axellent propose un système de chemins de câble simple, rapide et ingénieux pour la gamme X-Guard®. Ce produit est à la fois solide, flexible, et facile à assembler. Vous pouvez composer des solutions soignées sans aucune soudure. Comme pour notre système de protection machines X-Guard®, peu de réglages et d'outils sont nécessaires au montage. Vous pouvez facilement suivre les courbes des convoyeurs ou procéder à des modifications.

Vous avez besoin d'un projet mis en place rapidement, avec le minimum de pièces ? Vous voulez tout le matériel livré sur site sans frais supplémentaire pour un projet complet ? Avec les chemins de câble Axellent, vous disposez d'un maximum de flexibilité avec un minimum de matériel.

- ① **Chemin de câble** – 53x45x2300 mm. Zinc noir
- ② **Chemin de câble** – 120x60x2300 mm. Zinc noir
- ③ **Plaque signalétique X70** – 90x37 mm. en plastique jaune
- ④ **Vis et écrou X61 et X62** – M8X19 mm. Zinc noir
- ⑤ **Vis AX-13** – Auto-foreuse. Tête H 2x13. Zinc noir
- ⑥ **Bouchon de sécurité X72** – Disponible en 4 et 5 mm
- ⑦ **Pince coupante X75** – Longueur : 630 mm
- ⑧ **Support X4** – 10 pièces. Zinc noir
- ⑨ **Couvercle X65** – largeur 120 ou 220 mm, longueur 2300 mm. Pré-galvanisé
- ⑩ **Support X1** – 10 pièces. Zinc noir
- ⑪ **Support X2** – 10 pièces. Zinc noir
- ⑫ **Support X3** – 10 pièces. Zinc noir
- ⑬ **Equerre de fixation AX-11** – Matériel de montage inclus. Zinc noir
- ⑭ **Equerre AX-12** - 90°. Matériel de montage inclus. Zinc noir
- ⑮ **Equerre d'angle AX-14** - Matériel de montage inclus. Zinc noir
- ⑯ **Accessoire X63** - Zinc noir



## X-GUARD® - REFERENCES



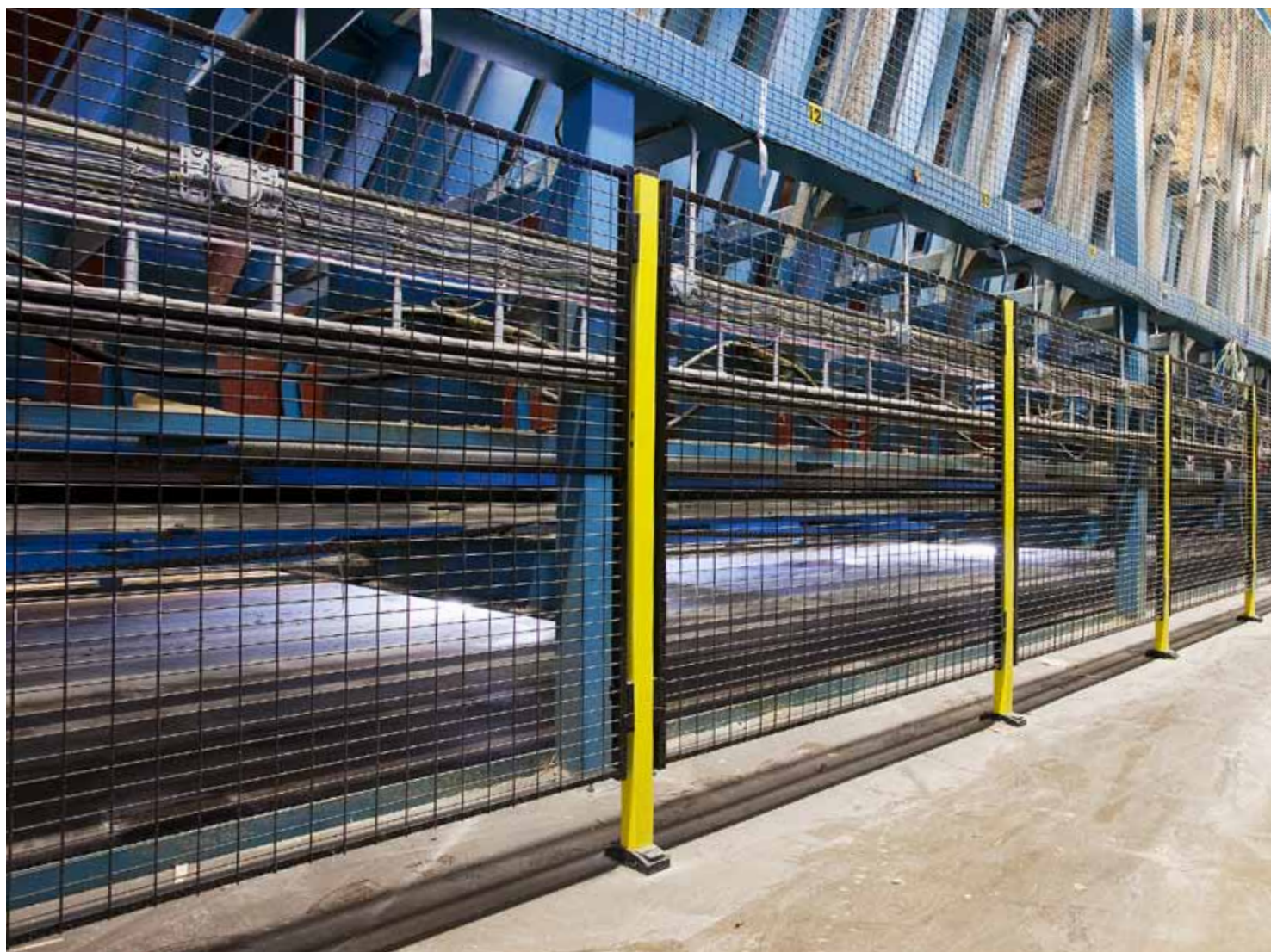




- ① Axelent X-Guard®, hauteur 2300 mm : protection machines autour d'un robot de décolletage.
- ② Axelent X-Guard® : adaptation simplifiée. Un kit de découpe facilite l'intégration à un convoyeur de fabrication de plateaux tôleés.
- ③ Axelent X-Guard®, hauteur 2000 mm. Ensemble de 150 m. de long dans un centre de tri.
- ④ Chez KWA, fabricant de matériel de jardin : réalisation autour d'une machine CNC produisant des plateaux de tables en bois. La machine est alimentée par un robot Kuka.



## SCIERIE SETRA, MALÅ



Setra est une des plus grandes scieries suédoises et est un acteur important sur le marché européen. Axelent AB est le fournisseur officiel de protections machines pour tous les sites Setra suédois.

### **7,5 km de protections machines**

Les scieries Setra sont équipées au total de 7,5 km de protections machines et de 450 portes battantes. Le site de Malå est doté d'environ 1 km de cloisons pour machines et de 40 portes battantes.





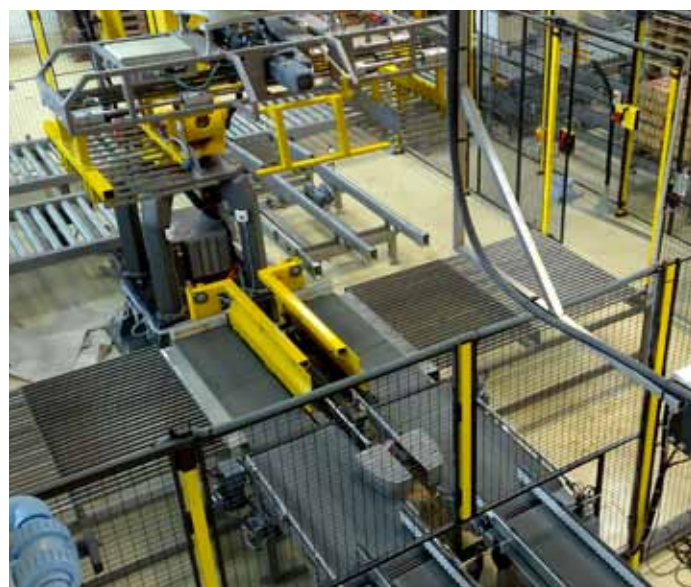




## X-GUARD® - REFERENCES



Protections machines X-Guard®, hauteur 2300 mm : 25 m. de protections machines autour de robot de palettisation.





# NORMES DE SECURITE DES MACHINES ET EVALUATIONS DES RISQUES

Quelle est la raison d'une évolution constante de la réglementation en matière de sécurité machine ? La première et la plus importante raison est morale. Tous les salariés ont droit à un environnement professionnel sûr et sécurisé. La seconde raison est financière car les accidents du travail engendrent des coûts importants pour les congés maladies, dommages, et pertes de production. La dernière raison est de se conformer aux exigences des Directives européennes.

Une nouvelle Directive machine est entrée en vigueur le 29 décembre 2009 : 2006/42/CE. Elle apporte les modifications suivantes :

- Une machine définie comme « machine non autonome » (machine 2B) est maintenant définie comme « machine partiellement terminée ». Les exigences de documentation pour ces types de machines sont augmentées, par exemple une analyse documentée des risques doit être effectuée.
- Dans l'Annexe 1, la notion de « devoir » a disparu et les exigences techniques ont été, dans une certaine mesure, augmentées et précisées, par exemple les exigences en matière d'ergonomie et de système de commande sont plus détaillées.
- Modification de la procédure de certification pour les machines de l'Annexe IV.

Pour plus d'informations, consultez <http://ec.europa.eu/enterprise/newapproach/standardization/harmstds/reflist.html>

## 1. Protecteurs fixes

Directive Machines annexe 1 chapitre 1.4.2.1  
Les protecteurs fixes doivent être fixés au moyen de systèmes qui ne peuvent être ouverts ou démontés qu'avec des outils. Les systèmes de fixation doivent rester solidaires des protecteurs ou de la machine lors du démontage des protecteurs (valable à partir du 29/12/2009). Dans la mesure du possible, les protecteurs ne doivent pas pouvoir rester en place en l'absence de leurs fixations.

## 2. Distances de sécurité

EN 953 chapitre 5.2.2  
Les protecteurs destinés à empêcher l'accès aux zones dangereuses doivent être conçus, réalisés et disposés de manière à empêcher toutes les parties du corps d'atteindre une zone dangereuse (voir également l'EN ISO 13857).

## 3. Restriction d'accès

EN ISO 13857  
Une protection peut être utilisée pour limiter les mouvements des membres inférieurs sous la structure. Lorsque cette méthode doit être appliquée, les distances de sécurité sont indiquées en annexe A en relation avec la hauteur des protections.

Figure A.1 (EN ISO 13857)

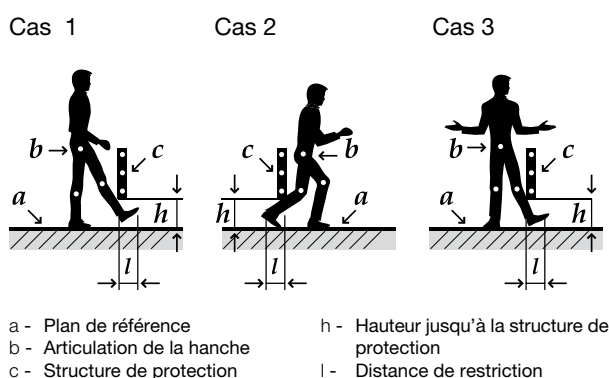


Tableau A.1 (EN ISO 13857)

Hauteur, h, jusqu'à la structure de protection (h)	Distance (l)		
	Cas 1	Cas 2	Cas 3
$h \leq 200$	$\geq 340$	$\geq 665$	$\geq 290$
$200 < h \leq 400$	$\geq 550$	$\geq 765$	$\geq 615$
$400 < h \leq 600$	$\geq 850$	$\geq 950$	$\geq 800$
$600 < h \leq 800$	$\geq 950$	$\geq 950$	$\geq 900$
$800 < h \leq 1000$	$\geq 1125$	$\geq 1195$	$\geq 1015$

Dimensions en millimètres

Figure A.1 – Restriction de la liberté de mouvement sous les structures de protection.

Le Tableau A.1 donne les distances, l, pour les cas particuliers où l'accès des membres inférieurs est restreint lorsque la personne reste debout (voir Figure A.1) sans aucun dispositif supplémentaire.

Lorsqu'il existe un risque de glissade ou de mauvais usage, l'utilisation des valeurs figurant dans le Tableau A.1 peut être inappropriée.

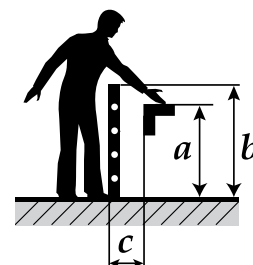
Il convient de ne pas faire d'interpolation à partir des valeurs de ce tableau. Si la hauteur, h, jusqu'à la structure de protection se situe entre deux valeurs, il convient de choisir la distance pour la valeur de h la plus élevée. (Pour plus d'informations voir la norme EN ISO 13857 chapitre 4.3.)

**VALEURS POUR DISTANCES DE SÉCURITÉ**

EN ISO 13857 chapitre 4.2.2.1.2 tableau 2

Dimensions en millimètres

Hauteur de la zone dangereuse <sup>c</sup> <i>a</i>	Hauteur de la structure de protection <i>a, b</i>									
	1000	1200	1400	1600	1800	2000	2200	2400	2500	2700
Distance de sécurité horizontale par rapport à la zone dangereuse, <i>c</i>										
2700	0	0	0	0	0	0	0	0	0	0
2600	900	800	700	600	600	500	400	300	100	0
2400	1100	1000	900	800	700	600	400	300	100	0
2200	1300	1200	1000	900	800	600	400	300	0	0
2000	1400	1300	1100	900	800	600	400	0	0	0
1800	1500	1400	1100	900	800	600	0	0	0	0
1600	1500	1400	1100	900	800	500	0	0	0	0
1400	1500	1400	1100	900	800	0	0	0	0	0
1200	1500	1400	1100	900	700	0	0	0	0	0
1000	1500	1400	1000	800	0	0	0	0	0	0
800	1500	1300	900	600	0	0	0	0	0	0
600	1400	1300	800	0	0	0	0	0	0	0
400	1400	1200	400	0	0	0	0	0	0	0
200	1200	900	0	0	0	0	0	0	0	0
0	1100	500	0	0	0	0	0	0	0	0



- a** Les structures de protection d'une hauteur inférieure à 1000 mm ne sont pas prises en compte car elles ne limitent pas suffisamment les mouvements du corps.
- b** Il convient de ne pas utiliser de structure de protection d'une hauteur inférieure à 1400 mm sans mesures de sécurité complémentaires.
- c** Pour les zones dangereuses au-delà de 2700 mm, se reporter à 4.2.1.

**4. Ouvertures régulières pour les personnes âgées de 14 ans et plus**

EN ISO 13857 chapitre 4.2.4.1

Axellent X-Guard, FlexiGuard et E-Guard : maillage de 29x49 mm, permettant une distance de sécurité de 200 mm. (Pour toute autre information se reporter à la norme EN ISO 13857 chapitre 4.2.4.1 Tableau 4).

**5. Visibilité**

EN 953 chapitre 5.2.4

Pour réduire autant que possible les nécessités de démontage, les protecteurs doivent être conçus et construits de manière à offrir une bonne visibilité du processus.

EN 953 chapitre 5.10

Si le fonctionnement de la machine doit être visible à travers le protecteur, des matériaux présentant des propriétés adéquates doivent être sélectionnés, par exemple, si un matériau perforé ou grillagé est utilisé, il convient qu'il présente une surface ouverte adéquate et une couleur convenable pour permettre la vision. La perception visuelle sera améliorée si le matériau perforé est plus sombre que la zone observée.

**6. Transparence**

EN 953 chapitre 5.11

Les matériaux utilisés pour voir le fonctionnement de la

machine doivent être, autant que possible, choisis parmi ceux qui conservent leur transparence malgré le temps et l'utilisation. Les protecteurs doivent être conçus pour permettre le remplacement des matériaux détériorés. Certaines applications peuvent exiger de choisir des matériaux ou des combinaisons de matériaux résistant à l'abrasion, aux produits chimiques, aux rayonnements ultraviolets, à la poussière attirée par l'électricité statique ou aux dépôts superficiels de fluides gênant la transparence.

**7. Couleur**

EN 953 chapitre 7.5

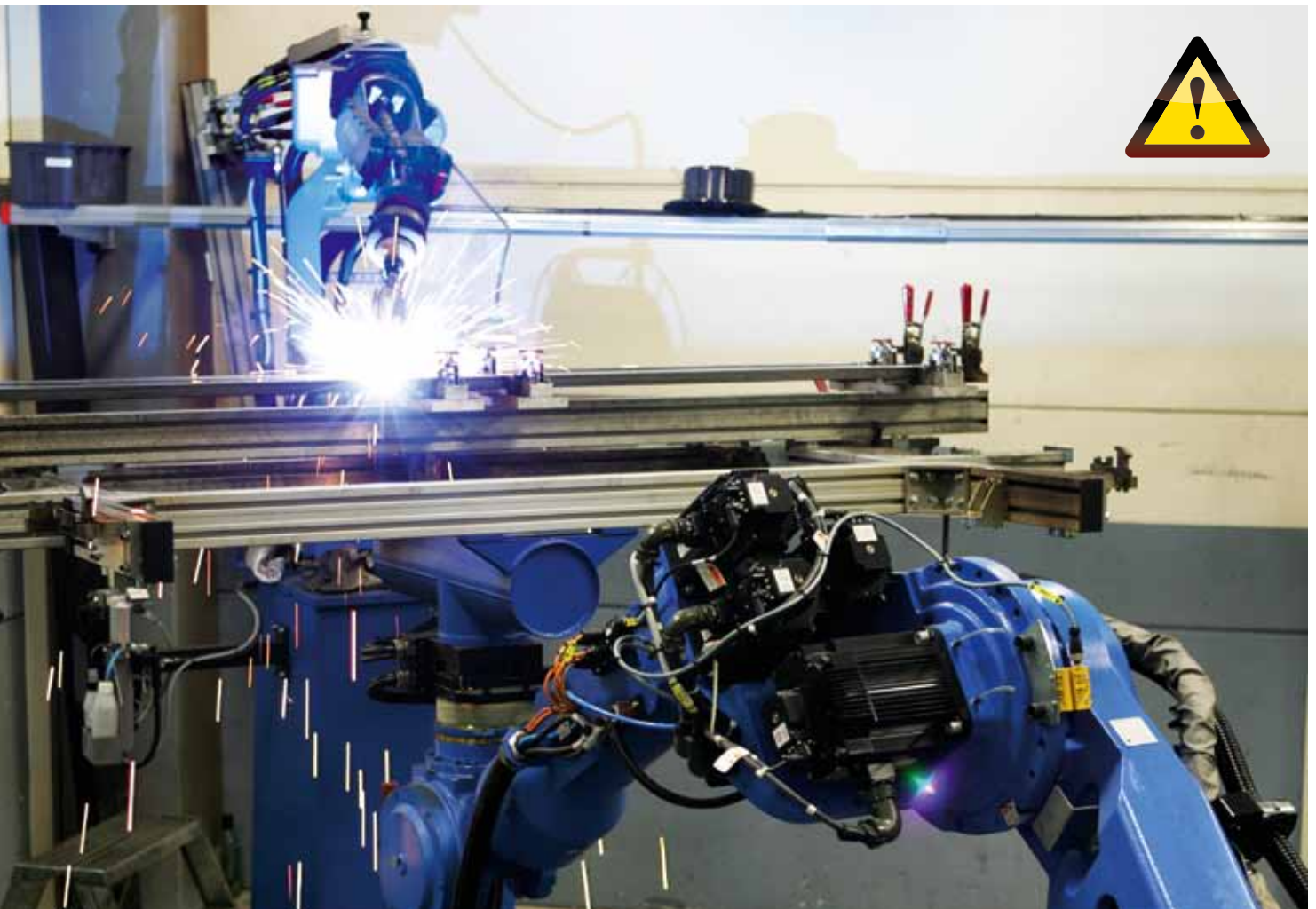
Les phénomènes dangereux peuvent être mis en évidence par l'utilisation de couleurs appropriées. Par exemple, si un protecteur est peint dans la même couleur que la machine et que les parties dangereuses sont peintes dans une couleur vive contrastée, l'attention est attirée sur le risque lorsque le protecteur est ouvert ou démonté.

**8. Positionnement clair des protecteurs démontables**

EN 953 chapitre 5.4.4

Lorsque cela est possible, le protecteur ne doit pas pouvoir rester en place sans ses fixations.





### 9. Outillage de dépose

EN 953 chapitre 5.4.3

Les parties démontables des protecteurs ne doivent pouvoir être déposées qu'à l'aide d'un outil.

### 10. Facteurs géométriques

EN ISO 12100-2 chapitre 4.2.1

La conception de la machine doit être telle que l'opérateur puisse, depuis le poste de commande principal s'assurer qu'aucune personne exposée ne se trouve dans les zones dangereuses.

### 11. Mesures destinées à des personnes emprisonnées de s'échapper ou d'être secourues

EN ISO 12100-2 chapitre 5.5.3

Des mesures destinées à des personnes emprisonnées de s'échapper ou d'être secourues peuvent consister, par exemple, en;

- des passages permettant de s'échapper et des refuges dans les installations qui présentent un risque d'emprisonnement des opérateurs;
- des dispositions permettant de déplacer certains éléments à la main après un arrêt d'urgence;
- des dispositions permettant de commander l'inversion du mouvement de certains éléments;
- des points d'ancrage pour les descenseurs;
- des moyens de communication permettant à des opérateurs emprisonnés d'appeler à l'aide.

### 12. Removal of fixed guards

ISO 14120:2002 chapter 5.3.9 (draft)

Demountable parts of guards shall only be removable with the use of a tool (see 3.9 and 3.10). The time it takes to remove the guard shall be in relation to the time for the hazards of the machine to cease, i.e. it shall not be so easy to remove the guard that it is chosen instead of using the interlocked guard with guard locking.

Other aspects such as the number of fixings shall also be considered to prevent removal of the guard instead of using interlocked doors. Fasteners that can be quickly loosened or removed shall not be used.

EXAMPLE Quick release fasteners, such as quarter turn screws, are not considered as suitable for fixed guards.

*Etant donné qu'il s'agit ici d'extraits de normes en vigueur, nous recommandons que vous lisiez les normes spécifiques à chaque application. Ce document est sujet à modifications selon les normes et directives.*

---

*Les textes et schémas suivants ont été reproduits avec la permission de SIS Förlag AB Stockholm, Suède, +46 8 555 523 10, [www.sis.se](http://www.sis.se) qui vend aussi les normes référencées dans le texte.*

---

# LE GROUPE AXELENT

Le groupe Axelent est constitué de 4 sociétés : Axelent AB, Axelent Wire Tray AB, Axelent Engineering AB et S.Works AB. Ces 4 sociétés ont la vision commune de rendre l'industrie compétitive à travers l'automatisation, la sécurité et l'expertise.

Ces sociétés sont en phase de croissance, développent leur activités en Suède et à l'international.



## AXELENT AB

---

Axelent AB est une société suédoise leader à forte croissance, qui produit et commercialise des systèmes de panneaux modulaires pour la protection des machines et des solutions de stockage dans l'industrie, la logistique et le bâtiment. Le siège social se situe à Hillerstorp, Suède, de même que le développement, la production, le stockage et l'emballage. Axelent est présent dans 50 pays, et a des filiales en Allemagne, Belgique, l'Australie, Pays-Bas, France, Espagne, Royaume-Uni et Etats-Unis.

[www.axelent.com](http://www.axelent.com)



## AXELENT SAFETY

---

Axelent Safety propose des solutions globales de sécurité. Son savoir-faire est divisé en quatre catégories : l'analyse de risques, la préconisation, l'installation et la certification.

Axelent Safety réalise des formations et du conseil autour de la protection machines.

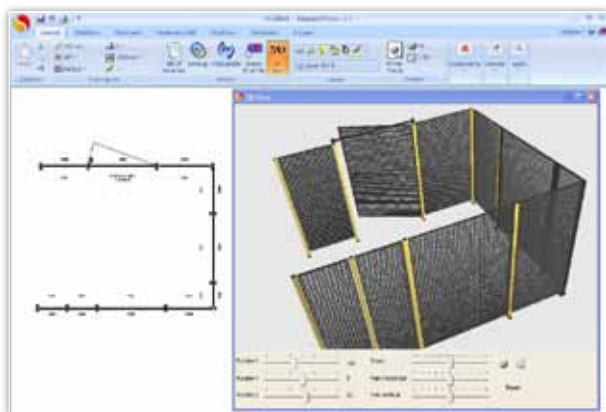
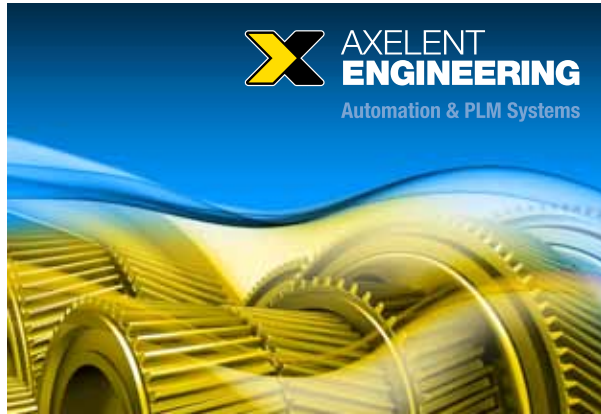
[www.axelent.com](http://www.axelent.com)



## AXELENT ENGINEERING AB

Axelent Engineering AB conçoit des produits et des services destinés au secteur de l'automatisation en majeure partie pour l'industrie Scandinave. Le cœur de métier est la réalisation de machines spéciales et de solutions robotiques, avec pour objectif, la rentabilité des flux sur le cycle de vie de la machine. En collaboration avec Dassault Systèmes, leader mondial des solutions 3D & PLM (Product Lifecycle Management), nous proposons un département PLM en service et produits, tels que CATIA, 3DVIA, DELMIA et ENOVIA. Cette compétence fait d'Axelent Engineering un partenaire unique pour l'industrie en terme d'innovation et de flux de rentabilité.

[www.axelentengineering.com](http://www.axelentengineering.com)



## S.WORKS AB

S.Works AB conçoit et vend des licences utilisateur pour le logiciel d'implantation SnapperWorks et SafetyWorks. Ce programme est adapté et spécifique pour chaque société ayant des produits standards ou des composants faisant partie d'un sous-ensemble. S.Works est conçu autour de la simplicité et de la convivialité. Initialement développé pour les produits Axelent, il est maintenant adapté à l'utilisation dans divers secteurs.

[www.snapperworks.com](http://www.snapperworks.com)

## AXELENT WIRE TRAY AB

Axelent Wire Tray AB développe, fabrique et vend des systèmes de chemins de câbles, supports et accessoires, sous la marque X-Tray®, en étroite collaboration avec ses clients pour offrir un rapport qualité/prix/solution optimum. La majorité de ses clients opérant à l'export sur les marchés de l'industrie agroalimentaire, de la machine, des infrastructures, de la télécommunication et de l'énergie.

[www.axelentwt.com](http://www.axelentwt.com)





Axellent AB est une société en pleine expansion, et un leader européen en matière de protections grillagées et de cloisons industrielles pour l'industrie, la logistique et le bâtiment. Axellent Safety propose des solutions globales de sécurité. Le groupe Axellent est composé de Axellent Wire Tray AB (chemins de câbles), S.Works AB (logiciel d'implantation) et Axellent Engineering AB (solutions automatisées). Le siège social se situe à Hillerstorp, Suède, de même que le développement, la production, le stockage et l'emballage. Axellent est présent dans 50 pays et ses produits sont vendus dans le monde entier.

**AUDIN - Reims**  
8 avenue de la malle  
ZI des Coïdes  
51370 St-Brice Courcelles

 03.26.04.20.21  
 03.26.04.28.20

**AUDIN - Lille**  
18 place J-B Hennion  
59211 Santes

 03.20.27.99.84  
 03.20.27.99.85

**AUDIN - Mulhouse**  
Quartier des entrepreneurs  
Route de Guebwiller  
68840 Pulversheim

 03.89.57.12.16  
 03.89.28.32.22

**AUDIN - Annecy**  
4 rue André Ampère  
ZAE des Césardes  
74600 Seynod

 04.50.69.07.24  
 04.50.69.03.71



- COMPOSANTS D'AUTOMATISME
- SYSTEMES D'AUTOMATISME
- CONSTITUANTS ELECTROTECHNIQUES
- MESURE ET CONTROLE
- SECURITE MACHINE

8, Avenue de la Malle - ZI Les Coïdes  
51370 SAINT BRICE COURCELLES  
Tél. : 03.26.04.20.21 - Fax : 03.26.04.28.20  
Email : [info@audin.fr](mailto:info@audin.fr) - Web : <http://www.audin.fr>