

# Codeur absolu réseau avec Boîtier Bus

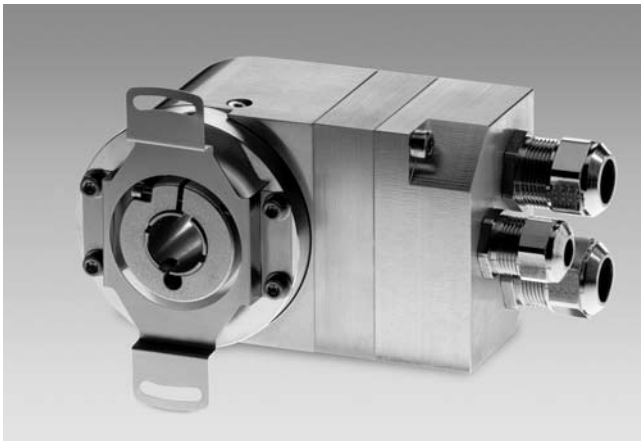
Codeur axe creux traversant - Alésage jusqu'à  $\varnothing 14$  mm

Codeur monotour et multitour 13 bits ST / 16 bits MT

CANopen / DeviceNet / Profibus

G0AMH, G0MMH

multivo®



G0MMH

## Points forts

- Codeur monotour/multitour à détection optique
- Résolution: 13 bits monotour et 16 bits multitour
- Axe creux traversant jusqu'à  $\varnothing 14$  mm
- Format compact
- CANopen / DeviceNet / Profibus
- Montage économique
- Fonctions Diagnostic
- Codeur programmable

## Caractéristiques électriques

Plage d'alimentation	10...30 VDC
Protection contre les courts-circuits	Oui
Consommation à vide	$\leq 100$ mA (24 VDC)
Temps d'initialisation	250 ms après mise sous tension
Interfaces	Profibus-DPV0, CANopen, DeviceNet
Adresse de l'esclave	Commutateurs rotatifs intégrés dans le Boîtier Bus
Points par tour	8192 / 13 bits
Nombre de tours	65536 / 16 bits
Précision	$\pm 0,025^\circ$
Code	Binaire
Sens d'évolution du code	Programmable CW/CCW
Choc	DIN EN 61000-6-2
Emission	DIN EN 61000-6-4
Paramètre programmable	Nombre de pas par tour Nombre de tours Preset Mise à l'échelle Sens de rotation
Fonction Diagnostic	Défauts de paramétrage Défaut multitour
LED Diagnostic	LED Diagnostic intégrée dans le Boîtier Bus
Conformité	Certification UL / E63076

## G0AMH

Fonction	Monotour
----------	----------

## G0MMH

Fonction	Multitour
----------	-----------

## Caractéristiques mécaniques

Boîtier	$\varnothing 58$ mm
Axe	$\varnothing 12$ mm traversant $\varnothing 14$ mm traversant
Protection	IP 54
Vitesse de rotation	$\leq 6000$ t/mn
Moment d'inertie	20 gcm <sup>2</sup>
Matière	Boîtier : aluminium Bride : aluminium Boîtier Bus : aluminium
Température d'utilisation	-25...+85 °C -40...+85 °C (option)
Humidité relative	95% sans condensation
Résistance	DIN EN 60068-2-6 Vibration 10 g, 16-2000 Hz DIN EN 60068-2-27 Choc 200 g, 6 ms
Poids	600 g
Raccordement	Boîtier Bus

# Codeur absolu réseau avec Boîtier Bus

## Codeur axe creux traversant - Alésage jusqu'à $\varnothing 14$ mm

### Codeur monotour et multitour 13 bits ST / 16 bits MT

#### CANopen / DeviceNet / Profibus

**G0AMH, G0MMH**

#### Références de commande

**G0AMH.**  **20**

		<u>Interface</u>
	3P32	Profibus-DPV0/Presse-étoupe
	5P32	CANopen / Presse-étoupe
	8P22	DeviceNet / Presse-étoupe
		<u>Alésage</u>
0	$\varnothing 12$ mm, sans pige	
1	$\varnothing 12$ mm, pige 15 mm	
B	$\varnothing 12$ mm, pige 9,5 mm	
4	$\varnothing 14$ mm, sans pige	
5	$\varnothing 14$ mm, pige 15 mm	
F	$\varnothing 14$ mm, pige 9,5 mm	

**G0MMH.**  **20**

		<u>Interface</u>
	3P32	Profibus-DPV0/Presse-étoupe
	5P32	CANopen / Presse-étoupe
	8P22	DeviceNet / Presse-étoupe
		<u>Alésage</u>
0	$\varnothing 12$ mm, sans pige	
1	$\varnothing 12$ mm, pige 15 mm	
B	$\varnothing 12$ mm, pige 9,5 mm	
4	$\varnothing 14$ mm, sans pige	
5	$\varnothing 14$ mm, pige 15 mm	
F	$\varnothing 14$ mm, pige 9,5 mm	

La documentation sur le paramétrage des codeurs et les fichiers GSD/EDS/XML se trouvent sur le CD documentations réseaux, réf. Z 150.022. ou sont téléchargeables sur le site [www.baumerivo.com](http://www.baumerivo.com).

Les fiches techniques détaillées des Boîtiers Bus se trouvent dans le chapitre «Boîtiers Bus / Accessoires / Service».

#### Accessoires

##### Accessoires de montage

Z 119.024	Butoir anti-rotation pour codeur $\varnothing 58$ mm équipé d'une pige 9,5 mm
Z 119.041	Butoir anti-rotation pour codeur équipé d'une pige 15 mm
Z 119.072	Ressort anti-rotation pour codeur $\varnothing 58$ mm, entraxe 73 mm

##### Accessoires de programmation

Z 150.022	CD docs réseaux + fichiers GSD/EDS/XML
-----------	--

#### Accessoires



Z 119.023

Ressort anti-rotation



Z 119.024

AUDIN - 8, avenue de la maille - 61370 Saint-Brice Courcelles



Z 119.041

Butoir anti-rotation / Pige 15 mm

Tel : 03.26.04.20.21 - Fax : 03.26.04.28.20 - Web : <http://www.audin.fr> - Email : [info@audin.fr](mailto:info@audin.fr)

# Codeur absolu réseau avec Boîtier Bus

Codeur axe creux traversant - Alésage jusqu'à  $\varnothing 14$  mm

Codeur monotour et multitour 13 bits ST / 16 bits MT

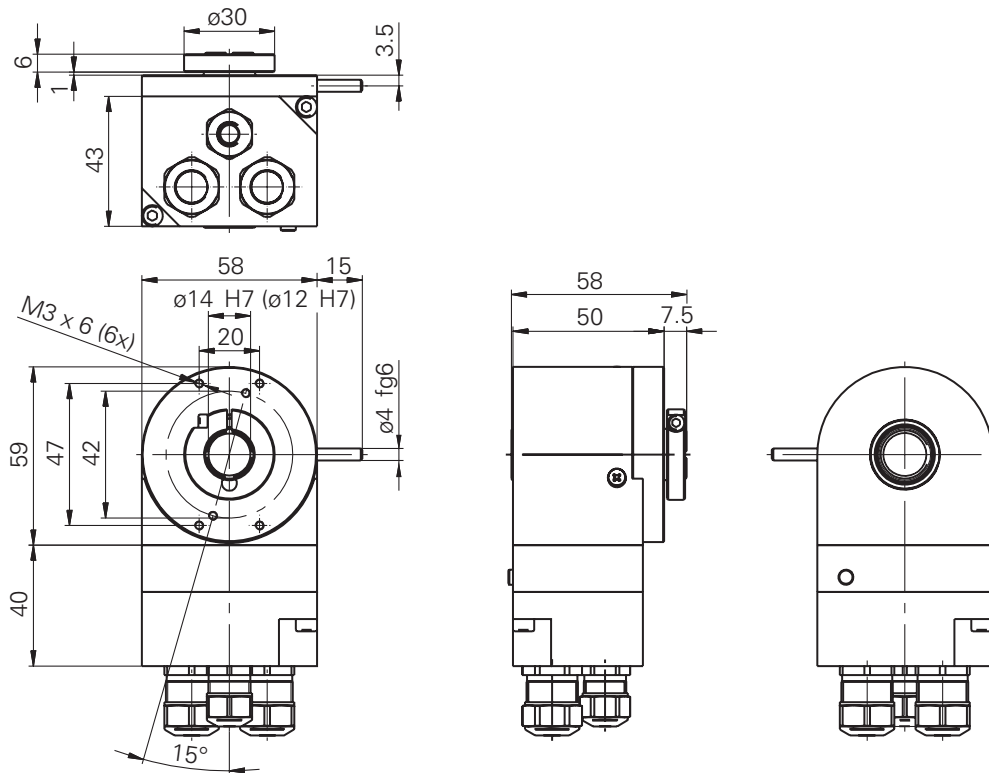
CANopen / DeviceNet / Profibus

G0AMH, G0MMH

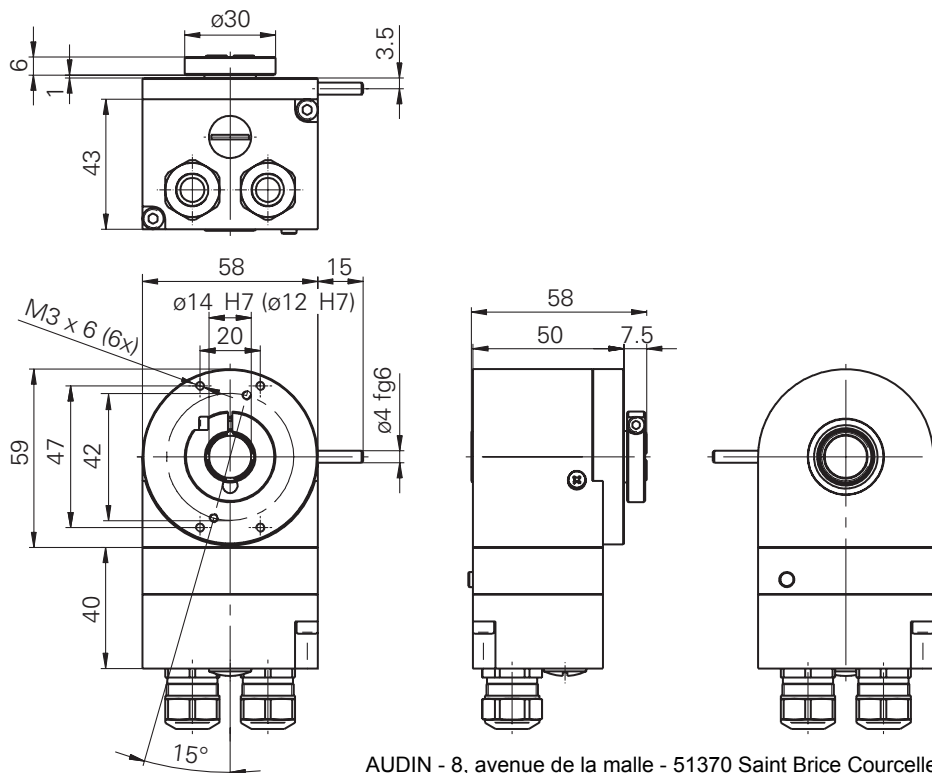
multivo®

## Dimensions

G0AMH, G0MMH avec réseau CANopen, Profibus



G0AMH, G0MMH avec réseau DeviceNet



AUDIN - 8, avenue de la malle - 51370 Saint Brice Courcelles  
Tel : 03.26.04.20.21 - Fax : 03.26.04.28.20 - Web : <http://www.audin.fr> - Email : [info@audin.fr](mailto:info@audin.fr)

# Codeur absolu réseau avec Boîtier Bus

Codeur axe creux traversant - Alésage jusqu'à  $\varnothing 14$  mm

Codeur monotour et multitour 13 bits ST / 16 bits MT

CANopen / DeviceNet / Profibus

G0AMH, G0MMH

---